



Фильтры
домашнего
применения

С центробежной
префильтрацией

www.cintropur.com



NW 18

Ø 3/4"



NW 25

Ø 3/4" или 1"



NW 32

Ø 1 1/4"



Фильтрация

Стандартный фильтр поставляется в таком виде, как указано на изображении (в комплекте с мешком 25µ и гаечным ключом чёрного цвета для демонтажа)

ОБЩЕЕ ОПИСАНИЕ

Сделанные из высококачественных синтетических материалов, фильтры CINTROPUR идеально подходят для очистки питьевой воды и других пищевых жидкостей.

С помощью центробежного движения улитка фильтра CINTROPUR изменяет направление потока воды, отфильтровывая крупные частицы (в зависимости от фильтрующей способности выбранного мешка), заставляя их оседать в нижней части стакана.

Основное предназначение :

Очистка воды в домах и квартирах, на промышленных и сельскохозяйственных предприятиях, для фильтрации твёрдых частиц (земля, песок, ржавчина и другие примеси) имеющих в воде. Фильтр, как правило, устанавливается на входе водопроводной трубы, помогая тем самым предохранить устройства присоединённые далее.

ОБЛАСТЬ ПРИМЕНЕНИЯ :

Жилой сектор : Защита сантехники, очистка дождевой, водопроводной воды, а также воды из скважин и колодцев. Фильтрация воды перед умягчителями, системами обратного осмоса и обработкой ультрафиолетом.

Промышленный сектор : Защита сантехники, а также всего промышленного водоочистного оборудования, фильтрация воды перед использованием систем очистки высокого давления (100 – 200 бар) и очень высокого давления (1500 – 2500 бар).

Сельскохозяйственный сектор : Фильтрация воды для систем орошения и полива, воды для животных, очистка дождевой воды и воды из скважин.

Основные преимущества :

- постоянная высокая скорость подачи воды ;
- низкие перепады давления ;
- предварительная очистка с помощью центробежной системы с циклоническим эффектом ;
- прочность и надёжность ;
- быстрая и простая промывка ;
- контроль степени заполнения мешка (фильтры с прозрачным стаканом) ;
- эксклюзивная система, доступные цены, экологически чистые материалы.

Водоочистка

Модели фильтров для очистки воды (TE) NW 25 и NW 32 имеют специальное устройство, позволяющее использовать различные средства обработки воды, такие как :

• Полифосфаты, силикаты и силикон-полифосфаты

Эти средства, эффективные при температуре до 60 °C, позволяют смягчить воду и избежать вредных эффектов жёсткой воды. Также могут быть использованы для защиты оборудования от ржавчины.

• Активированный уголь CINTROPUR SCIN

Количество и размеры пор делают его наиболее подходящим средством для улучшения вкуса воды, устранения запаха, очистки от хлора, озона, пестицидов и других загрязняющих органических веществ.

NW 25 + активированный уголь



NW 25 DUO

Ø 3/4" + 1"



NW 25 TE

Ø 1"



NW 32 TE

Ø 1 1/4"



Водоочистка

Стандартный фильтр поставляется в таком виде, как указано на изображении (в комплекте с устройством для использования средств обработки воды и гаечным ключом чёрного цвета для демонтажа)

Идеально подходит для очистки дождевой воды



Преимущества использования фильтров CINTROPUR TE и активированного угля CINTROPUR SCIN

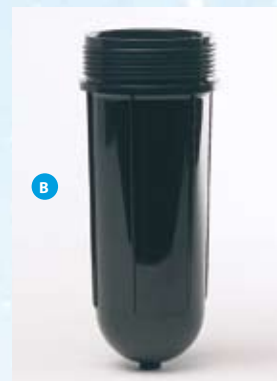
1. Оптимальное количество активированного угля, используемого в фильтрах Cintropur TE (NW 25 TE = 0,85л.; NW 32 TE = 1,7л.), обеспечивает высокое качество работы и длительный срок службы фильтров. Чем меньше напор воды, тем выше качество очистки;
2. Срок использования активированного угля зависит от сферы применения фильтра : при очистке питьевой воды рекомендуется менять уголь раз в три месяца (20 000 объёмов максимум). В других случаях замену угля следует производить по крайней мере раз в 6 месяцев ;
3. Внутренний механизм фильтров TE обеспечивает максимально долгий контакт очищаемой воды с активированным углём, тем самым обеспечивая наивысшее качество очистки ;
4. Используется один из наилучших видов активированного угля доступного на рынке, который обладает высокой поглощающей способностью ;
5. Доступные цены на сменные части для фильтров и активированный уголь ;
6. Специальная конструкция коробки с углём упрощает процесс замены угля в фильтрах.

КОМПЛЕКТУЮЩИЕ

- A** **Манометры 0 – 10 бар 1/8"**
Перед установкой необходимо нарезать резьбу. Манометр показывает давление в системе. Мешок фильтра следует менять при перепаде давления в 1 бар, либо минимум дважды в год.
- B** **Настенное крепление (для обычных моделей и модели DUO)**
Изначально в верхней части фильтров NW 18, NW 25, NW 32 отверстия имеют резьбу M8. Крепление монтируется на верхнюю часть фильтра, после чего фильтр крепится на стену с помощью стандартных нержавеющих шурупов поставляющихся в комплекте.
- B** **Непрозрачный стакан (для NW 25 и NW 32)**
Предотвращает образование водорослей при нахождении под прямыми солнечными лучами.
- Г** **Спускной кран 1/4"**
Осуществляет слив крупных частиц, собранных в результате центробежного эффекта. Устанавливается вручную. Одинаковый для моделей NW 18, NW 25, NW 32.

СМЕННЫЕ ЧАСТИ

- Д** **Мешок для фильтра (упаковки по 5 штук)**
Непромываемые : 5µ / 10µ / 25µ / 50µ / 100µ
Промываемые : 150µ
- Е** **Активированный уголь (упаковки по 3,4 литра)**
Характеристики CINTROPUR SCIN
Вместительность стакана :
NW 25 TE = 0,85 л. (4 заправки) ;
NW 32 TE = 1,70 л. (2 заправки).



ТЕХНИЧЕСКИЕ ХАРАКТЕРИСТИКИ

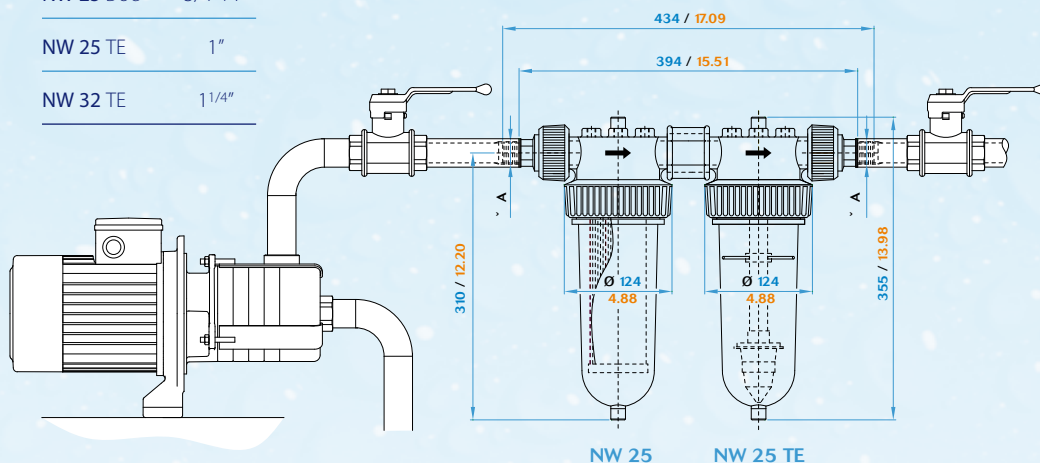
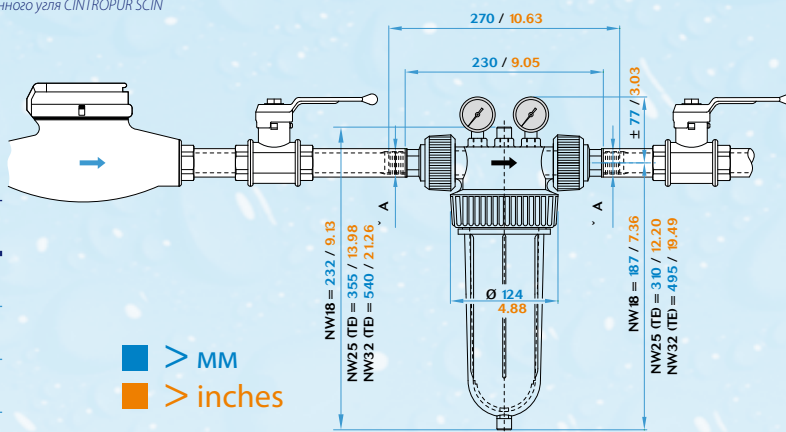
Тип фильтра		NW 18	NW 25	NW 32	DUO NW 25	NW 25 TE	NW 32 TE
Диаметр трубы		3/4"	3/4" или 1"	1 1/4"	3/4" + 1"	1"	1 1/4"
Средний расход воды :	м³/час gpm	3.5 15.4	5.5 24.2	6.5 28.6	0.5* 2.2*	0.5* 2.2*	0.5* 2.2*
ΔP = 0.2 бар / 2.8 psi							
Рабочее давление :	бар psi	10 142	10 142	10 142	10 142	10 142	10 142
Максимальное рабочее давление	бар psi	16 228	16 228	16 228	16 228	16 228	16 228
Максимальная рабочая температура		50° C 122° F	50° C 122° F	50° C 122° F	50° C 122° F	50° C 122° F	50° C 122° F
Вес :	кг pounds	1.1 2.42	1.3 2.87	1.8 3.97	2.6 5.73	1.3 2.87	1.8 3.97
Стандартный мешок		25 μ	25 μ	25 μ	25 μ	—	—
Объём стакана :	литры US Gal	— —	— —	— —	2 x 0.85 2 x 0.22	0.85 0.22	1.70 0.45
Фильтрующая поверхность :	см² Sq inches	190 29.45	450 69.75	840 130.20	1 x 450 1 x 69.75	— —	— —

* Значение с учётом активированного угля CINTROPUR SCIN

ИНСТРУКЦИИ

Размеры	A (ø)
NW 18	3/4"
NW 25	1"
NW 32	1 1/4"
NW 25 DUO	3/4"+1"
NW 25 TE	1"
NW 32 TE	1 1/4"

■ > MM
■ > inches



Ваш поставщик :